

Datenblatt Artikel

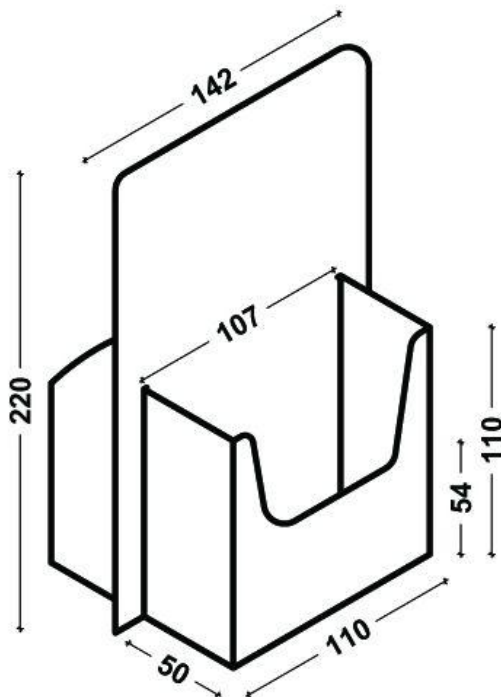
11-1-50-1

12-1-50-1

13-1-50-1

14-1-50-1

15-1-50-1



Flyer & Präsentation T: +49 | 4770 | 80 89 714
Inh. Eike Köncke F: +49 | 4770 | 80 89 713
Ketelseel 20 www.flyer-praesentation.de
D-21737 Wischhafen info@flyer-praesentation.de

passendes Flyerformat:

DIN lang | 105 x 210 mm (B x H)

Fülltiefe:

50 mm | Befüllung Hochformat

Qualität:

6.75 E

Farbe:

1/0 vollflächig blau – HKS 42
1/0 vollflächig gelb – HKS 3
1/0 vollflächig grün – HKS 57
1/0 vollflächig rot – HKS 15
1/0 vollflächig schwarz – HKS K

Weitere Druckmöglichkeiten:

4-farbig Offset-Druck
Mindestmenge 1.000 Stück

Bestellung:

Im Onlineshop unter www.flyerstaender.de
oder per Fax-Bestellformular.

Zusatzinformationen:

Dieser Pappaufsteller wird mit einer innen liegenden E-Welle produziert und ist deshalb besonders stabil und langfristig standfest.

Der Drehrücken macht diesen Pappaufsteller im Handumdrehen zu einem vollflächig, farbigen Flyerständer.

Die praktische Konstruktionsart ermöglicht ein schnelles Zusammenbauen ohne Schneiden und Kleben.